

# ДРЕНАЖНЫЙ НАСОС

MD-TPF-15-230H

MD-TPF-22-230H

MD-TPF-20-230H

MD-TPF-24-230H



SIKELAN®

## РУКОВОДСТВО ПО УСТАНОВКЕ И ЭКСПЛУАТАЦИИ

**MD-TPF-L** – серия моноблочных центробежных дренажных насосов накопительного типа с объемом резервуара 2.3 литра, предназначенных для отвода конденсата от оборудования кондиционирования, отопления и холодоснабжения.

Насос данной серии управляется поплавковым выключателем, который запускает процесс откачивания воды из резервуара при наполнении его до уровня примерно 5 см и останавливает, когда уровень воды опускается примерно до 2.5 см.

Для производства изделий этой серии используются только высококачественные материалы и комплектующие. Сами насосы разработаны так, чтобы предоставить вам максимально надежный и удобный инструмент для решения ваших задач.

Приобретенный вами насос перед упаковкой проверен и протестирован, что гарантирует его безопасную эксплуатацию. Однако при получении рекомендуем внимательно осмотреть его на предмет выявления механических повреждений, которые могли быть получены в процессе транспортировки. Если вы их обнаружили, сообщите о них вашему поставщику. Он поможет вам с ремонтом или заменой, если потребуется.

ПЕРЕД ТЕМ, КАК ПРИСТУПИТЬ К УСТАНОВКЕ, ЗАПУСКУ ИЛИ ОБСЛУЖИВАНИЮ НАСОСА ВНИМАТЕЛЬНО ОЗНАКОМЬТЕСЬ С НАСТОЯЩИМ РУКОВОДСТВОМ. ВАМ НЕОБХОДИМО ЗНАТЬ ОБЛАСТИ ПРИМЕНЕНИЯ НАСОСА, ОГРАНИЧЕНИЯ ПРИ ИСПОЛЬЗОВАНИИ И ВОЗМОЖНЫЕ ОПАСНОСТИ. ЗАЩИТИТЕ СЕБЯ И ДРУГИХ ПУТЕМ СОБЛЮДЕНИЯ ВСЕХ МЕР ПРЕДОСТОРОЖНОСТИ. НЕСОБЛЮДЕНИЕ РЕКОМЕНДАЦИЙ И ТРЕБОВАНИЙ ДАННОЙ ИНСТРУКЦИИ МОЖЕТ ПРИВЕСТИ К ТЕЛЕСНЫМ ПОВРЕЖДЕНИЯМ И/ИЛИ ПОРЧЕ ИМУЩЕСТВА! ПРОСИМ ВАС СОХРАНИТЬ И ПЕРЕДАТЬ ЭТО РУКОВОДСТВО КОНЕЧНОМУ ПОЛЬЗОВАТЕЛЮ.

### НАЗВАНИЯ ОСНОВНЫХ ЧАСТЕЙ

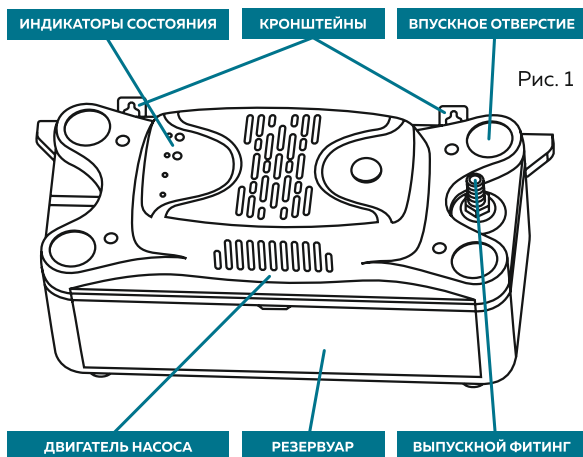


Рис. 1

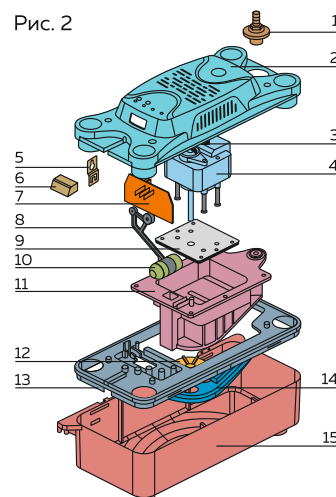
### КОНСТРУКЦИЯ

№	Деталь	Материал
1	Выпускной фитинг	Армированный нейлон
2	Крышка корпуса	Огнестойкий ABS
3	Осевой вентилятор	Полиамид 66 армированный
4	Мотор насоса	-
5	Кронштейн	Алюминий
6	Разъём аварийной схемы 31.5x18.5x18.5 мм	Огнестойкий ABS
7	Плата управления 85x31 мм	Текстолит
8	Шарнирный кронштейн поплавка	ABS
9	Крепежная пластина двигателя 84x75x2 мм	Алюминий
10	Поплавок	ABS
11	Основание моторного отсека	ABS
12	Крыльчатка насоса	Армированный нейлон
13	Основание корпуса	Огнестойкий ABS
14	Кожух крыльчатки	ABS
15	Резервуар	ABS

### ТЕХНИЧЕСКИЕ ХАРАКТЕРИСТИКИ

Модель	MD-TPF-15-230H	MD-TPF-20-230H	MD-TPF-22-230H	MD-TPF-24-230H
Электропитание	~230В / 50Гц			
Потребляемая мощность	65 Вт	85 Вт	95 Вт	100 Вт
Производительность (h=0.3м)	260 л/ч	260 л/ч	320 л/ч	360 л/ч
Производительность (h=1.5м)	230 л/ч	230 л/ч	280 л/ч	320 л/ч
Производительность (h=2.7м)	170 л/ч	180 л/ч	230 л/ч	280 л/ч
Высота подъема (макс.)	4 м	4.5 м	5 м	5.5 м
Уровень шума (расст.1м)	< 50 дБ			
Приём воды	Отверстие 27.3 мм, 4 шт			
Выпуск воды	Фитинг с обратным клапаном, 10 мм			
Габариты (ДхВхГ)	324x155x140 мм			
Объем бака	2.3 л			
Степень пылевлагозащиты	IPX0			
Температура воды (макс.)	+60°C			
Аварийная схема	Перекидной контакт NC-COM, 3А макс			

Рис. 2



## ВНИМАНИЕ! МЕРЫ ПРЕДОСТОРОЖНОСТИ

НЕ ИСПОЛЬЗУЙТЕ НАСОС ДЛЯ ПЕРЕКАЧКИ ЛЕГКОВОСПЛАМЕНЯЮЩИХСЯ И ВЗРЫВООПАСНЫХ ЖИДКОСТЕЙ ТАКИХ КАК БЕНЗИН, МАЗУТ, КЕРОСИН И ДР., НЕ ДОПУСКАЙТЕ РАБОТЫ НАСОСА ВО ВЗРЫВООПАСНОЙ СРЕДЕ. НЕ БЕРИТЕСЬ ЗА НАСОС МОКРЫМИ РУКАМИ А ТАКЖЕ, ЕСЛИ ВЫ СТОИТЕ НА ВЛАЖНОМ ПОЛУ ИЛИ В ВОДЕ. ДАННЫЙ НАСОС СНАБЖЕН ПРОВОДОМ И ВИЛКОЙ С ЗАЗЕМЛЕНИЕМ ДЛЯ ПРЕДОТВРАЩЕНИЯ ПОРАЖЕНИЯ ЭЛЕКТРИЧЕСКИМ ТОКОМ. УБЕДИТЕСЬ, ЧТО ПОДКЛЮЧЕНИЕ ТАКЖЕ ПРОИЗВОДИТСЯ К ПРАВИЛЬНО ЗАЗЕМЛЕННОЙ РОЗЕТКЕ. ПРИ ЛЮБЫХ ВАРИАНТАХ МОНТАЖА, КОГДА МОЖЕТ БЫТЬ НАНЕСЕН УЩЕРБ ИМУЩЕСТВУ И/ИЛИ ЗДОРОВЬЮ ПЕРСОНАЛА ИЗ-ЗА НЕРАБОТАЮЩЕГО ИЛИ ТЕКУЩЕГО НАСОСА, СЛЕДУЕТ ПОДКЛЮЧАТЬ АВАРИЙНУЮ СХЕМУ. СВОЕВРЕМЕННО ОБСЛУЖИВАЙТЕ НАСОС И ДРЕНАЖНУЮ МАГИСТРАЛЬ. ОТСУТСТВИЕ ОБСЛУЖИВАНИЯ МОЖЕТ ПРИВЕСТИ К ПРОТЕЧКАМ И ПРЕЖДЕВРЕМЕННОМУ ВЫХОДУ ИЗДЕЛИЯ ИЗ СТРОЯ.

## УСТАНОВКА

1. После установки кондиционера дайте ему поработать какое-то время, собирая конденсат в отдельную емкость, для того чтобы из поддона удалились любые остаточные масла.
2. Крепление насоса. У насоса имеются 2 кронштейна (рис. 2, поз. 5), расположенных на противоположных сторонах резервуара. Его можно закрепить непосредственно на корпусе кондиционера, на стене поблизости или установить на горизонтальной поверхности. Убедитесь, что насос выровнен по уровню, а приемные отверстия расположены ниже слива кондиционера. Корпус насоса не предназначен для установки в нем трубопроводных фитингов.
3. Насос нельзя устанавливать так, чтобы он стал источником распространения брызг.
4. Насос не предназначен для установки внутри воздуховодов.

## ЭЛЕКТРИЧЕСКОЕ ПОДКЛЮЧЕНИЕ

1. Перед началом любых работ по подключению насоса выключите электропитание. Все работы по коммутации должны быть выполнены в соответствии с принятыми для сети стандартами.
2. Подключение электропитания. Подсоедините кабель питания насоса к электросети. Электропитание насоса должно быть постоянным (не допускается подключать его к источнику, на который оно подается интервалами, например, к вентилятору кондиционера). Если кабель не имеет вилки, коммутация должна быть произведена в соответствии с цветовой маркировкой кабельных жил:

L (Фаза) – черный; N (ноль) – белый; E (земля) – зеленый; NC (нормально замкнутый) – желтый, COM (общий) – желтый

3. Аварийная схема. Для того, чтобы предотвратить ущерб из-за протечек в случае выхода дренажного насоса из строя, настоятельно рекомендуется подключить аварийную опцию (ALARM). Коммутационная способность контактов аварийной схемы 3А/~240В. Если в вашем случае этого недостаточно, используйте дополнительное реле (см. Рис.3)

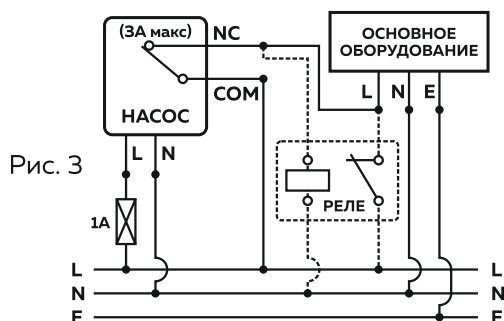


Рис. 3

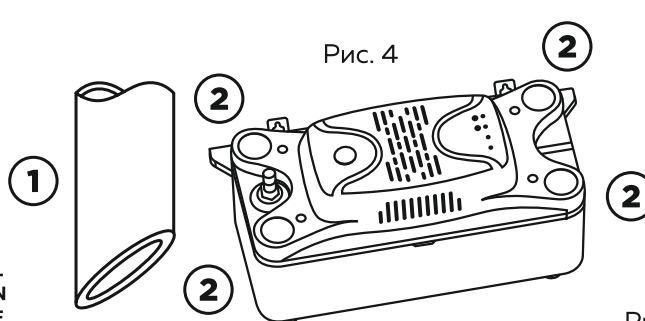


Рис. 4

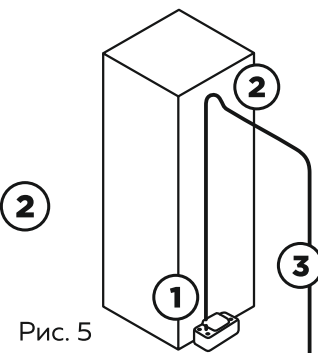


Рис. 5

## ГИДРАВЛИЧЕСКОЕ ПОДКЛЮЧЕНИЕ

1. Протяните гибкую трубку от поддона испарителя до насоса и направьте ее конец, предварительно срезав его под углом более 30° (рис.4, п.1.), в одно из четырех приемных отверстий (рис. 4 п. 2) на глубину 3 – 8 см. Убедитесь, что конденсат беспрепятственно сливается в резервуар помпы, а сама трубка не мешает работе поплавкового механизма.
2. Закрепите на выходном фитинге (рис. 5, поз. 1) выпускную трубку внутренним диаметром 8 мм и затяните в месте соединения хомутом-стяжкой (не входит в комплект). Протяните трубку на требуемую высоту, предварительно убедившись, что она не превышает предельно допустимой для вашей модели. В наивысшей точке дренажной магистрали (рис. 5 поз. 2) направьте трубку до места слива с небольшим уклоном, а затем опустите ее вниз до уровня помпы, если возможно. Это приведет к возникновению сифонного эффекта, в результате чего повысится эффективность насоса, а трубка после каждого цикла включения-выключения будет оставаться пустой. Если конец трубки (рис. 5, поз. 3) невозможно опустить до уровня насоса, попробуйте создать перевернутый U-образный участок непосредственно над насосом, – также в наивысшей точке участка подъема (рис. 5 поз. 2).

## ПРОВЕРКА

Постепенно наполняя резервуар насоса водой, дождитесь его включения и последующего автоматического выключения. Повторите испытание, увеличив скорость наполнения. Убедитесь в корректном отработывании аварийной ситуации – отключении установки и подачи звукового и/или светового сигналов при достижении водой критического уровня.

## ОБСЛУЖИВАНИЕ

1. Перед обслуживанием необходимо отключить электропитание насоса и основного оборудования
2. Убедитесь в свободном ходе поплавка и нормальной работе выключателя. Удостоверьтесь, что работе мотора и крыльчатки насоса ничего не мешает. Произведите чистку этих деталей, если необходимо.
3. Очистите с помощью теплого мыльного раствора резервуар насоса
4. Проверьте впускную и выпускную трубки. Очистите их также от грязи, если необходимо. Убедитесь в том, что ничего в дренажной магистрали не препятствует свободному удалению конденсата.

## ДИАГНОСТИКА

Для поддержания насоса в работоспособном состоянии рекомендуется проводить его диагностику каждые 6 месяцев.

1. Включите питание насоса
2. Отсоедините резервуар насоса и удерживайте верхнюю часть в горизонтальном положении
3. Проверьте работоспособность насоса путем изменения положения поплавка. Насос должен включаться и выключаться.
4. Проверьте аналогичным п. 3 способом работу аварийной схемы.
5. Установите резервуар обратно на место.

Этот насос предназначен в том числе и для использования в газовых конденсационных котлах. В таком случае его применения необходимо соблюдать все меры предосторожности и следить за тем, чтобы кислотность конденсата не поднималась выше значения pH = 3.4. Для этого надо регулярно очищать и промывать резервуар чистой водой, чтобы предотвратить образование кислотного осадка.

## ГАРАНТИЙНЫЕ ОБЯЗАТЕЛЬСТВА

Гарантийный срок на данное изделие – 1 год. Гарантия распространяется на все случаи заводских дефектов. В течение гарантийного срока бракованное изделие может быть отремонтировано или заменено. Все возвращаемые изделия должны быть в хорошем состоянии и не иметь механических повреждений. Гарантия не распространяется на случаи, когда имело место несоблюдение требований данного руководства.

Изготовитель:

ZHEJIANG MAIDI REFRIGERATION TECHNOLOGY CO., LTD

Zhejiang province, Hangzhou city, Yuhang District, Liangxhu Street, Qixianqiao Village, 311113, China  
Tel: 0086-571-8874 6383 / 8874 6477 / 88746499